

Drop-in
Piano in vetro temperato da incasso per
4 bacinelle GN. Svrastuttura con
lampada riscaldante

ARTICOLO N° _____

MODELLO N° _____

NOME _____

SIS # _____

AIA # _____



341182 (D04C4)

Piano in vetro temperato da
incasso per 4 bacinelle GN.
Svrastuttura predisposta
per lampada riscaldante

Caratteristiche e benefici

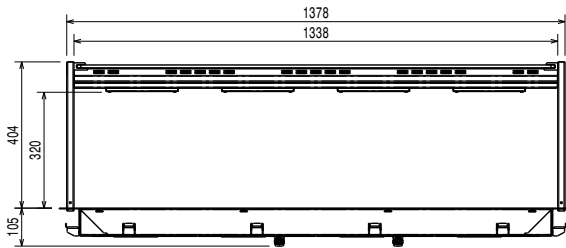
- Protezione elettronica contro il surriscaldamento.
- Controllo preciso della temperatura e impostazione a 0,1°C.
- Di serie il prodotto viene fornito con termostato a controllo digitale che è in linea con le norme HACCP e fornisce un allarme visivo come avvertimento dell'aumento o della diminuzione delle temperature.
- Indicato per servire il cibo in piatti, casseruole, padelle.
- Elegante vetro temperato riscaldato di colore nero con resistenze elettriche flessibili in silicone integrate e cornice in acciaio inox AISI 304.
- Resistenze elettriche flessibili in silicone progettate per massimizzare la trasmissione del calore sulla superficie ed avere la stessa temperatura su tutto il piano.
- Ideale per buffet eleganti, per esporre cibi caldi come pizze, focacce, ecc. grazie al piano ampio.
- CB e CE certificati da un ente terzo notificato.
- Il cibo, introdotto alla temperatura corretta, mantiene la sua temperatura interna secondo gli standard Afnor.
- Elegante sovrastruttura a forma di "A" progettata per una maggiore visibilità ed un'esposizione d'impatto dei cibi.
- Progettato per essere installato a filo per una migliore pulibilità e adatto per realizzazioni dal design moderno.

Costruzione

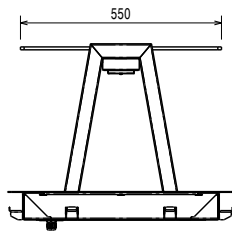
- Controllo elettronico con visualizzazione della temperatura.
- AISI 304 con angoli arrotondati per facilitare le operazioni di pulizia.
- Protezione dall'acqua IPx4.
- Le resistenze collegate al fondo includono il termostato di sicurezza.
- Sovrastruttura completamente in acciaio inox AISI 304.
- [NOT TRANSLATED]

Approvazione: _____

Fronte

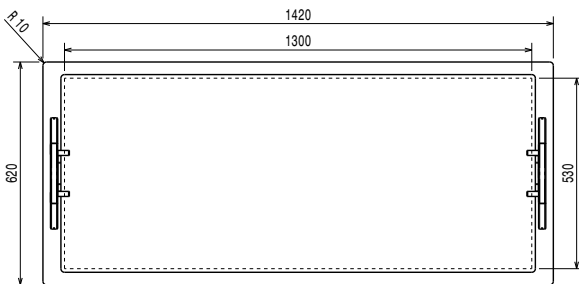


Lato



EI = Connessione elettrica

Alto



Elettrico

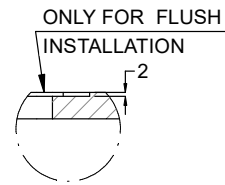
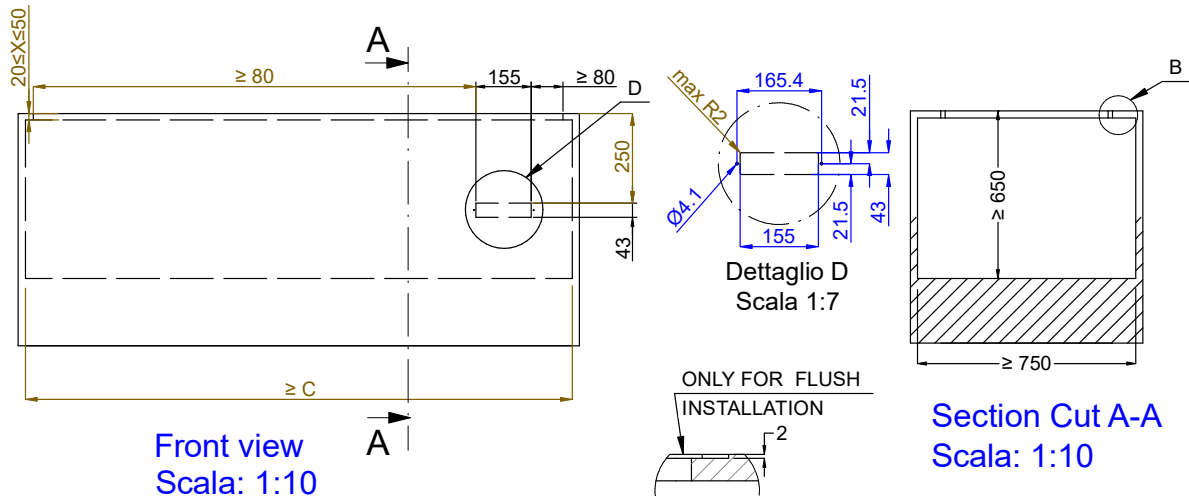
Tensione di alimentazione:	220-240 V/1N ph/50/60 Hz
Potenza installata max:	1.18 kW

Informazioni chiave

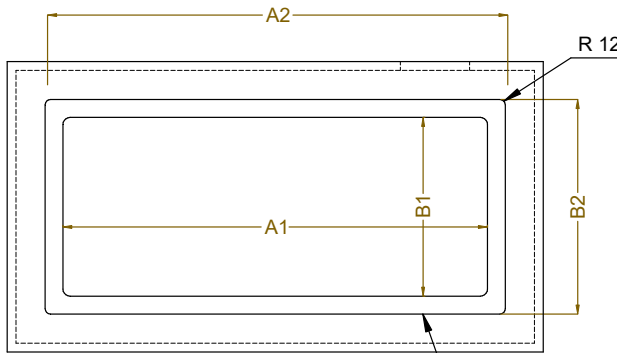
Dimensioni esterne, larghezza:	1420 mm
Dimensioni esterne, profondità:	620 mm
Dimensioni esterne, altezza:	484 mm
Peso netto:	45.35 kg
Peso imballo:	73 kg
Altezza imballo:	910 mm
Larghezza imballo:	670 mm
Profondità imballo:	1480 mm
Volume imballo:	0.9 m ³
Temperatura piano:	+105 / +115 °C

Sostenibilità

Livello di rumorosità:

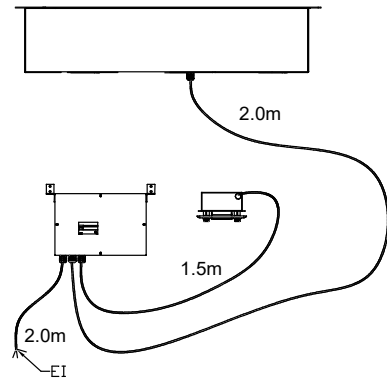
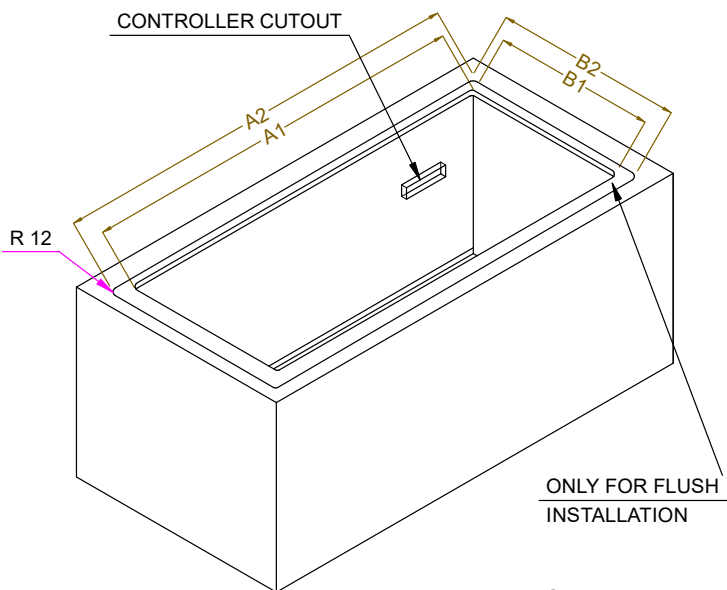


Dettaglio B
Scala 1:2



Top view
Scala: 1:10

CAPACITY	CUTOUT		LOWERING FOR FLUSH INSTALLATION		C
	A1	B1	A2	B2	
2GN	740	560	774	624	855
3GN	1070		1104		1190
4GN	1390		1424		1510



595T03A00 - HOT TEMPERED GLASS OVERSH. ON THE FRAME